

■ DESCRIPCIÓN

Soporte pie dispensador gel hidroalcohólico Mod.ECO

Soporte fabricado en chapa galvanizada con tratamiento termo lacado para dar una larga duración anti corrosión.
 Dispensador óptico de alta calidad, "NON TOUCH" no es necesario pulsar, con lo que aumenta las medidas de higiene.
 Carcasa fabricada en ABS blanca de alta calidad y resistencia.
 Cerradura de seguridad con llaves iguales.
 Visor carga ,parpadea rojo cuando hay que rellenar deposito.
 Capacidad del dispensador de 1 litro. Dosis aprox 1000
 Genera ahorro por dosis del gel dispensado.
 Fácil montaje mediante tres tornillos que unen la placa frontal con cuerpo principal. Moderno diseño que se adapta a cualquier tipo de entorno.
 Personalizable logotipo superior , color de fondo cuerpo y placa base pared.

■ OPCIONES

RAL 9001	RAL 9008	RAL 3005	RAL 9001	RAL 7035	RAL 9017
RAL 9003	RAL 2902	RAL 3015	RAL 9009	RAL 7035	RAL 9001
RAL 9013	RAL 2903	RAL 3020	RAL 9011	RAL 7042	RAL 9002
RAL 9015	RAL 2904	RAL 4005	RAL 9018	RAL 8001	RAL 9003
RAL 9016	RAL 3000	RAL 5010	RAL 7001	RAL 8004	RAL 9005
RAL 9018	RAL 3001	RAL 5012	RAL 7004	RAL 8008	RAL 9006
RAL 9021	RAL 3002	RAL 5015	RAL 7005	RAL 9015	RAL 9010
RAL 9023	RAL 3003	RAL 9017	RAL 7011	RAL 9016	RAL 9016

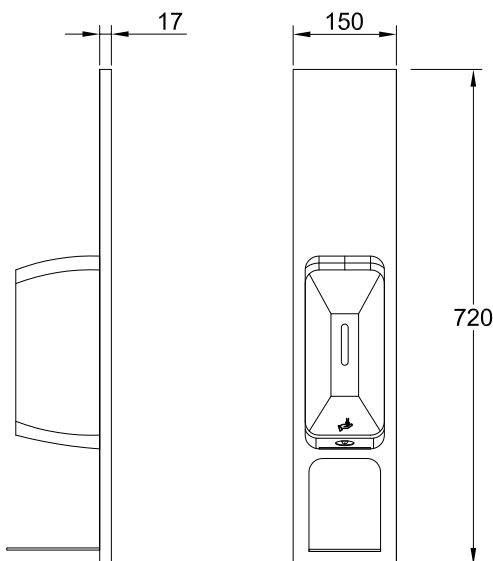
* Totalmente personalizable mediante colores carta RAL , tanto placa base como estructura principal.

*Bandeja para caja de guantes (Opcional)

■ DIMENSIONES y PESO

Altura total: de 720 mm
 Anchura total: de 150 mm
 Profundidad total: de 140 mm
 Peso conjunto total: de 2 kg

■ MEDIDAS



- ① Impresión digital personalizada de alta calidad laminada
- ② Dispensador óptico, 4X baterías tipo C (no incluidas)
- ③ Bandeja bajo dispensador integrada en el soporte
- ④ Chapa galvanizada termo lacada al horno con pintura en polvo