



Gancho pesador ▪ Crochet peseur ▪ Weighing hook

KRN



CARACTERÍSTICAS

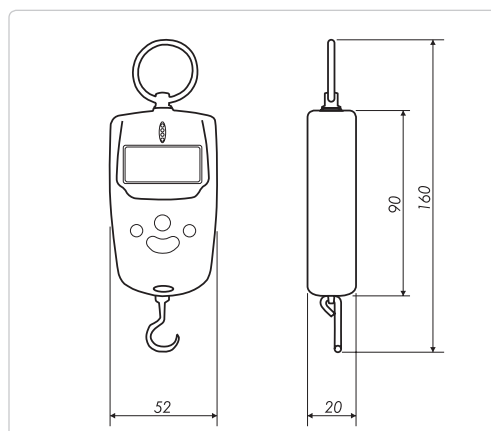
- Dinamómetro.
- Peso en kg, lb y oz.
- Funciones: ON/OFF, Tara, fijación de peso automática, termómetro.
- Indicación de batería.
- Desconexión automática.
- Carcasa en ABS.
- Gancho plegable, en acero inoxidable.
- Pantalla LCD.
- 4 dígitos de 14 mm.
- 4 teclas.
- Alimentación con 3 pilas tipo AAA (incluidas).

CARACTÉRISTIQUES

- Dynamomètre.
- Poids en kg, lb et oz.
- Fonctions: ON/OFF, Tare, Fixation du poids automatique, thermomètre.
- Temoïn de niveau de batterie.
- Mise en veille automatique.
- Carter en ABS.
- Crochet pliable, en acier inoxydable.
- Écran LCD.
- 4 digits de 14 mm.
- 4 touches.
- Alimentation avec 3 piles type AAA (incluses).

FEATURES

- Dynamometer.
- Weighing in kg, lb and oz.
- Functions: ON/OFF, Tare, Automatic weight fixation, thermometer.
- Battery indication.
- Auto switch off.
- ABS housing.
- Folding hook, in stainless steel.
- LCD display.
- 4 dígitos de 14 mm.
- 4 keys.
- Alimentation with 3 type AAA batteries (included).



Referencia Référence Reference	Capacidad Portée Capacity (kg)	Fracción Précision Fraction (g)	Dimensiones embalaje Dimensions emballage Packing dimensions (mm)	Peso embalaje Poids emballage Packing weight (kg)
KRN5	5	5	114x28x150	0,12
KRN10	10	10	114x28x150	0,12